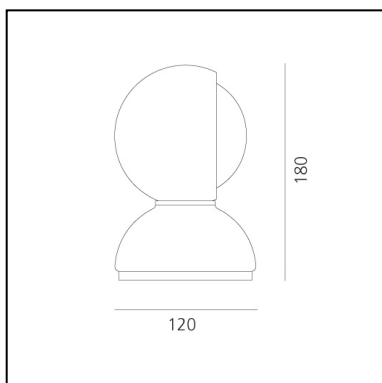


Eclisse PVD Copper

Vico Magistretti



IP20   EAC  



LUMINAIRE

- Watt: **5W**
- Tension: **220V-240V**
- Flux Lumineux (lm): **170lm**

DESCRIPTION

Eclisse est un équilibre entre forme et fonction, design et utilité. Fruit de la juxtaposition de trois calottes semi-sphériques dont deux forment la coque extérieure et une roue à l'intérieur «éclipsant» la source. Eclisse peut également être installée au mur.

Les nouvelles couleurs exclusives d'Eclisse sont réalisées à l'aide d'un procédé innovant et durable de dépôt de métal sous vide appelé PVD. Ce traitement PVD (Physical Vapour Deposition) est une technologie « propre », tant par le type de métal utilisé que par l'élimination totale des émissions atmosphériques. L'étape suivante du revêtement de protection transparent utilise une peinture solide qui réduit l'utilisation de solvants de 75 % à moins de 5 %. La finition qui en résulte est particulièrement durable.

Matériaux

Base et bague de rotation en technopolymère, corps en acier, anneau en aluminium.

CARACTÉRISTIQUES

- Code Produit : **0028170A**
- Couleur: **Copper**
- Installation: **AppliqueTable**
- Matériaux: **steel, technopolymer**
- Séries: **Design Collection, Modern Classic**
- Environnement: **Indoor**
- Type de projet: **Résidentiels**
- Emission: **Diffuse & directe**
- dessiné par: **Vico Magistretti**

DIMENSIONS

- Hauteur: **180 mm**
- Diamètre: **120 mm**
- Diamètre de la base: **120 mm**
- Résistance à l'impact: **N/D**
- Test au fil incandescent: **850°**

SOURCES NON FOURNIES

- Catégorie: **LED RETROFIT**
- Nombre: **1**
- Watt: **5W**
- Culot: **E14**