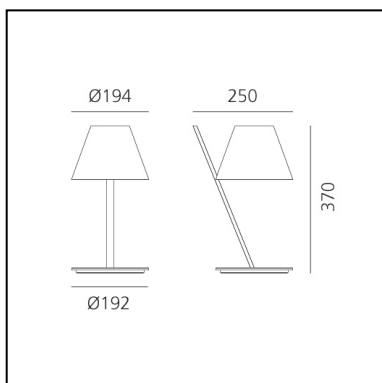


La Petite Table - Blanc

Quaglio Simonelli



IP20  



LUMINAIRE

- Watt: **5W**
- Flux Lumineux (lm): **307lm**
- CCT: **2700K**
- Efficiency: **65%**
- Efficacy: **61.38lm/W**
- CRI: **80**

DESCRIPTION

La Petite : une jolie lampe avec son abat-jour en équilibre sur une tige inclinée. Trois éléments sont unis de manière élégante pour étonner par leur composition géométrique. Ils correspondent à des formes élémentaires qui sont associées à des matières différentes pour des raisons technologiques. Le savoir-faire d'Artemide s'exprime même dans une lampe apparemment si simple et essentielle. L'abat-jour est un léger volume fermé par deux diffuseurs qui produisent une lumière agréable, douce, directe et indirecte. Le joint maintient l'abat-jour sur un point d'appui minimal en le reliant à la tige en aluminium. Ces quelques éléments définissent un ensemble pur et élégant où l'inclinaison de la tige est équilibrée par le volume de l'abat-jour. Version disponible : lampe de table. A venir : applique et lampadaire. Finition : blanc gloss, noir gloss ou blanc/rouge gloss (diffuseur).

CODE PRODUIT: 1751020A

CARACTÉRISTIQUES

- Code Article : **1751020A**
- Couleur: **Blanc**
- Installation: **Table**
- Matériaux: **Techno-polymère et aluminium**
- Séries: **Design Collection**
- Environnement: **Indoor**
- dessiné par: **Quaglio Simonelli**

DIMENSIONS

- Longueur : **cm 25**
- Largeur: **cm 19.4**
- Hauteur: **cm 37**
- Diamètre de la base: **cm 19.2**
- Résistance à l'impact: **650**

SOURCES NON FOURNIES

- Catégorie: **LED RETROFIT**
- Nombre: **1**
- Culot: **E14**