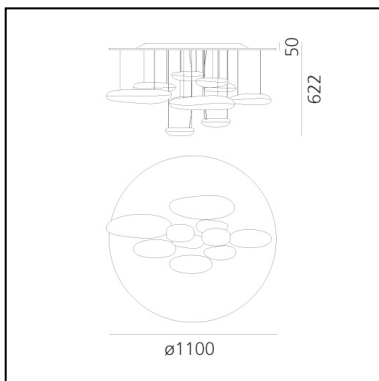


# Mercury Ceiling LED 3000K

Ross Lovegrove



IP20      Dimmable: +  -



## LUMINAIRE

- Watt: **58W**
- Tension: **220V-240V**
- Flux Lumineux (lm): **3094lm**
- CCT: **3000K**
- Efficiency: **54%**
- Efficacy: **53.34lm/W**
- CRI: **90**
- Dimmable Typology: **Push**

## Remarques

source LED incluse

## DESCRIPTION

Lampe disponible en version suspension et applique. "Une lampe qui consiste en une série de grands galets fluctuants sous un disque en aluminium simple et moderne. A leur tour, les galets se réfléchissent l'un sur l'autre, en faisant rebondir la lumière entre leurs surfaces biomorphiques lisses. Pendant la journée, l'objet est une sculpture qui réfléchit les dynamiques de la lumière naturelle et le mouvement des personnes passant à proximité". Matériaux : corps lumineux en aluminium moulé sous pression. Corps réfléchissants en matière thermoplastique finition métallisée. Réflecteur en aluminium inoxydable. Couleurs: aluminium satiné et chrome brillant. Emission lumineuse: indirecte. Source LED ou halogène disponible. Dimmable (SwitchDim).

**CODE PRODUIT: 1366110A**

## CARACTÉRISTIQUES

- Code Article : **1366110A**
- Couleur: **Polished chrome**
- Installation: **Plafonnier**
- Matériaux: **Aluminium, ABS, steel**
- Séries: **Design Collection, Hydro**
- Environnement: **Indoor**
- Type de projet: **Hospitalité, Bureaux, Résidentiels**
- Emission: **Indirecte**
- dessiné par: **Ross Lovegrove**

## DIMENSIONS

- Hauteur: **cm 55**
- Diamètre: **cm 110**
- Test au fil incandescent: **650°**

## SOURCES INCLUES

- Catégorie: **Led**
- Nombre: **2**
- Watt: **23.62W**
- Flux Lumineux (lm): **2840lm**
- Température de Couleur (K): **3000K**
- CRI: **90**
- Color Tolerance: **MacAdam 2SDCM**
- Efficacy: **120lm/W**
- Service Life: **50000-L70**