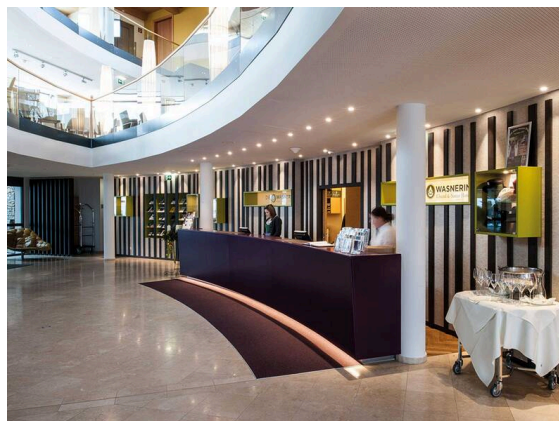


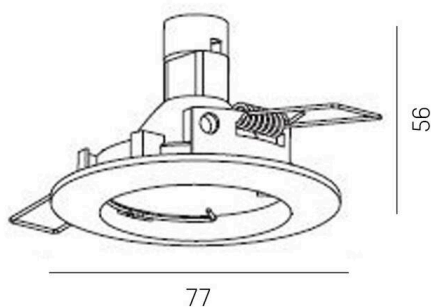
SERIE 146 HV

8-1467hv

SERIE 146 HV SPOT ENCASTRÉ en aluminium, blanc, RAL 9003, émission direct, gradation: non dimmable, IP20



ILLUSTRATION



DONNÉES TECHNIQUES

Ampoule	QPAR 16 9W
Nombre de sources	1x
Douille	GU10
Gradation	non dimmable
Émission de lumière	direct
Tension	220-240V 50/60Hz
Hauteur [mm]	56
Diamètre [mm]	78
Dimension de la découpe plafond [mm]	65
Profondeur d'encastrement [mm]	113
Type de protection	IP20
Classe de protection	classe de protection I
Matériau	aluminium
Couleur du luminaire	blanc
RAL	9003
Poids net [kg]	0,10
EAN numéro	9008905808692



Label énergie



Les valeurs indiquées sont des valeurs assignées. La puissance et le flux lumineux sous soumis à une tolérance d'environ 10 %.
Tolérance de la température de couleur: +/- 150 K. Sauf indication contraire, les valeurs s'appliquent à une température ambiante de 25 °C.