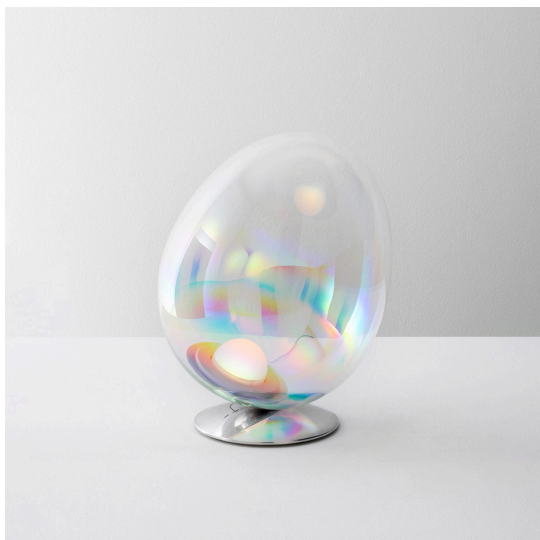
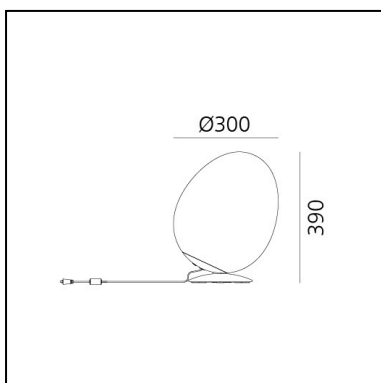


Stellar Nebula - Table

BIG - Bjarke Ingels Group



IP20   



LUMINAIRE

- Watt: **8W**
- Flux Lumineux (lm): **650lm**
- CCT: **3000K**
- Efficiency: **82%**
- Efficacy: **81.25lm/W**
- CRI: **90**

DESCRIPTION

Stellar Nebula est une famille de luminaires conçue par BIG pour interpréter et sublimer l'art du soufflage du verre à travers des techniques innovantes de finition PVD. Les valeurs, les rôles et les limites de la production industrielle et artisanale sont au cœur de cette approche, qui vise à proposer une nouvelle forme d'unicité dans la fabrication. Les formes des diffuseurs sont obtenues par soufflage du verre. Le savoir-faire artisanal et l'innovation industrielle se rejoignent dans la beauté du matériau, révélant la magie de l'interaction entre le verre et la lumière.

CARACTÉRISTIQUES

- Code Produit : **0152320A**
- Couleur: **Iridescent**
- Installation: **Table**
- Matériaux: **Socle en technopolymère, corps en aluminium, réflecteur en technopolymère, diffuseur en cristal soufflé dichroïque.**
- Séries: **Design Collection**
- dessiné par: **BIG - Bjarke Ingels Group**

DIMENSIONS

- Hauteur: **390 mm**
- Diamètre: **300 mm**